

ARTICOLO ITEM / ARTIKEL / ARTICLE	A	D	F	Ø	CONFEZIONAMENTO PACKAGING / VERPACKUNG / CONDITIONNEMENT pcs	GUIDE GUIDE RAILS / SCHIENEN / GUIDE	FINITURA COATING / AUSFÜHRUNG / FINITION
BP41X41X18	41	41	18		PER VITE M12 FOR SCREW M12 / FÜR SCHRAUBE M12 / POUR VIS M12	200	T89/90 ZINCATO ZINC / VERZINKT / ZINGUEE
BP55.5X51X25.5	55.5	51	25.5		PER VITE M16 FOR SCREW M16 / FÜR SCHRAUBE M16 / POUR VIS M16	100	T114/125/127/140-1 ZINCATO ZINC / VERZINKT / ZINGUEE

# BRIDE PIATTE

Per il fissaggio frontale delle guide, diverse misure per un'ampia gamma di fissaggi.

## DROP FORGED CLAMPING CLIPS

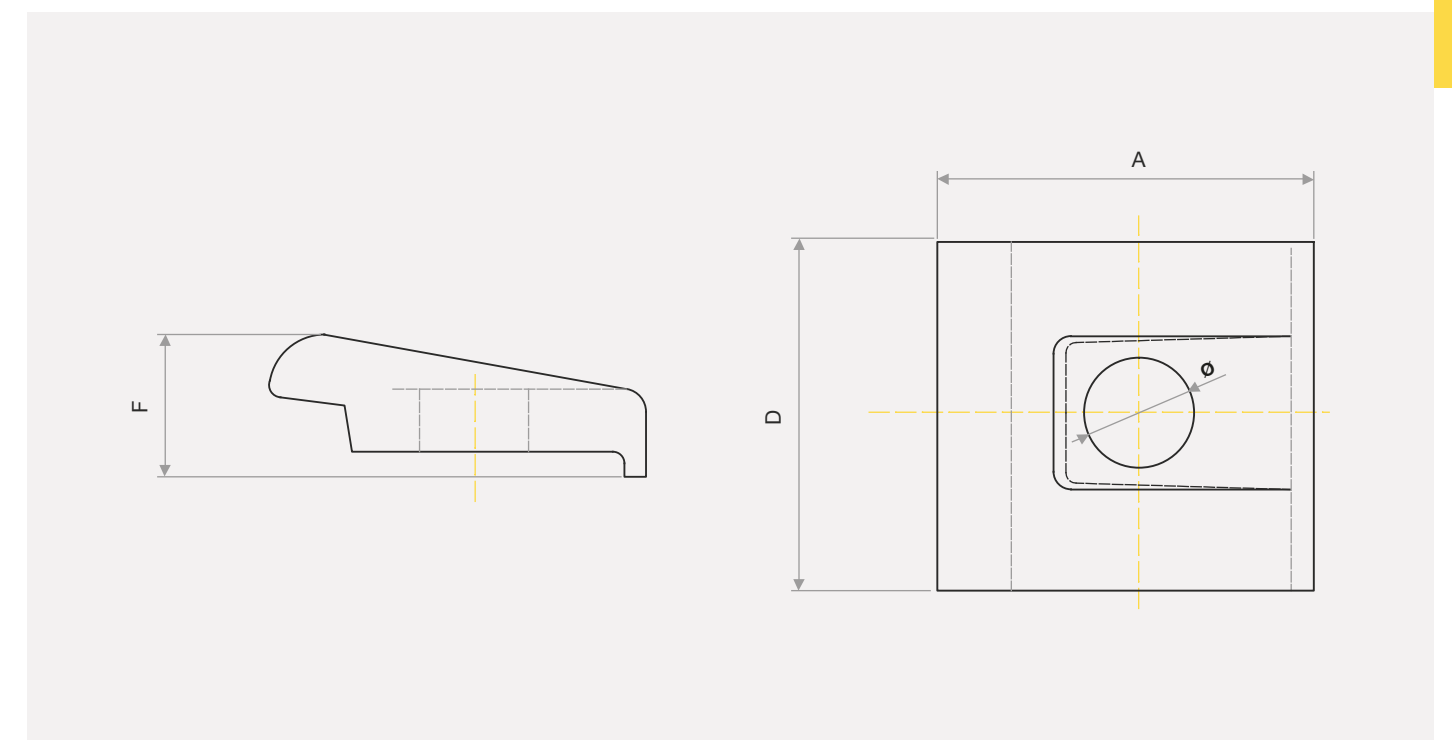
Used for guide rails fixed at the front, our range covers most items used by OEMs. Recommended for application where guide rail stack movement is not expected.

## FLACHKLEMMEN

Für die frontseitige Befestigung von Schienen, verschiedene Größen für eine breite Vielfalt von Befestigungen.

## BRIDES PLATES

Pour la fixation frontale des guides de toute taille et de tout type.



ARTICOLO ITEM / ARTIKEL / ARTICLE	A	D	F	Ø	CONFEZIONAMENTO PACKAGING / VERPACKUNG / CONDITIONNEMENT pcs	GUIDE GUIDE RAILS / SCHIENEN / GUIDE	FINITURA COATING / AUSFÜHRUNG / FINITION
BP70X65X25.5	70	65	25.5		PER VITE M18 FOR SCREW M18 / FÜR SCHRAUBE M18 / POUR VIS M18	50	T140-2 ZINCATO ZINC / VERZINKT / ZINGUEE
BP70X76X28.5	70	76	28.5		PER VITE M18 FOR SCREW M18 / FÜR SCHRAUBE M18 / POUR VIS M18	40	T140-3 ZINCATO ZINC / VERZINKT / ZINGUEE