

CAPIFUNE EN13411-7

Simmetrici con tirante ad occhio.
Con o senza kit molla, conformi alla normativa
EN13411-7.

ROPE SOCKETS EN13411-7

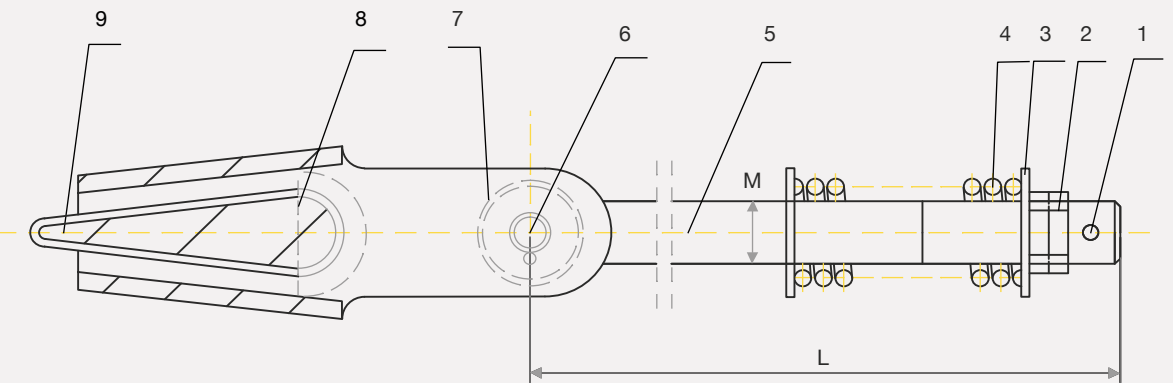
Symmetric with eyebolt. With or without spring
set, according to EN13411-7.

SEILAUFHÄNGUNGEN EN13411-7

Symmetrisch mit Augenschraube. Mit oder ohne
Federkit, konform mit EN13411-7.

FIXATIONS DE CÂBLE EN13411-7

Symétriques avec tirant à œil. Avec ou sans kit de
ressorts, conforme à la norme EN13411-7.



FUNI WIRE ROPES / SEILE / CÂBLES

M x L mm

Ø 5 - 6.5	M10 x 90/180/200/230/300
Ø 6 - 8	M12 x 200/300/400
Ø 9 - 11	M16 x 200/300/400/500 M12 x 300 *
Ø 12 - 14	M20 x 300/400/500
Ø 15 - 17	M24 x 400/500

*SPECIALE
SPECIAL ITEM / SONDERARTIKEL / ARTICLES SPÉCIAUX

REF.	NOTE REMARKS / ANMERKUNGEN / CARACTÉRISTIQUE
1	FORO DIN94 HOLE / BOHRLOCH / TROU DIN94
2	DADO DIN934/8/6S NUT / MUTTER / ÉCROU DIN934/8/6S
3	RONDELLA (DIN125 / DIN9021 / DIN7349) FLAT WASHER / FLACHSCHEIBE / RONDELLE PLATE (DIN125 / DIN9021 / DIN7349)
4	MOLLA COMPRESSION SPRING / DRUCKFEDER / RESSORT À COMPRESSION
5	TIRANTE FILETTO PARZIALE THREADED EYEBOLT / ZUGSTANGE MIT TEILGEWINDE / TIRANT À FILETAGE PARTIEL
6	FORO DIN94 HOLE / BOHRLOCH / TROU DIN94
7	PERNO DI ROTAZIONE PIVOT PIN / DREHZAPFEN / AXE DE ROTATION
8	CUNEO WEDGE / KEIL / COIN
9	FORO DIN94 HOLE / BOHRLOCH / TROU DIN94