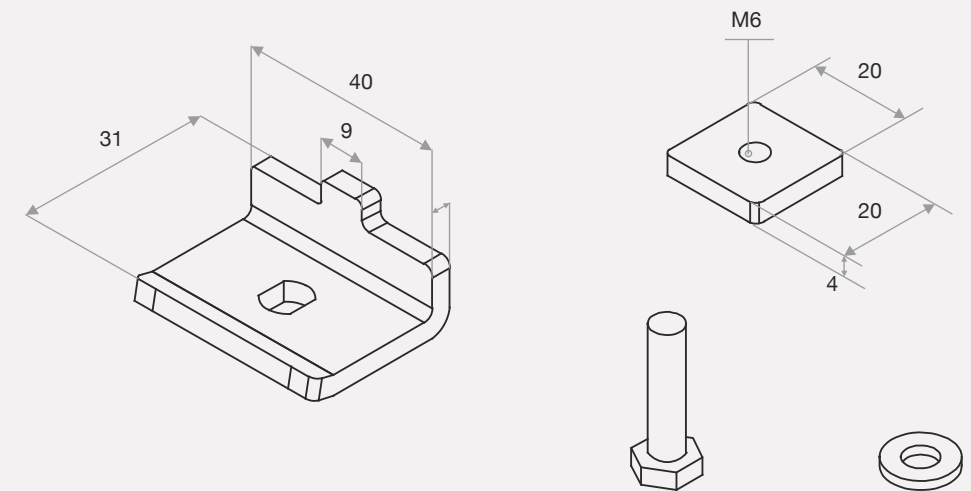


# KIT BRIDA PER IMPULSORI CON CANALINA

C-TRAY SET FOR MAGNETIC SWITCHES  
KIT FÜR IMPULSGEBER MIT KANAL  
KIT POUR IMPULSEUR AVEC CANIVEAU DE CÂBLES



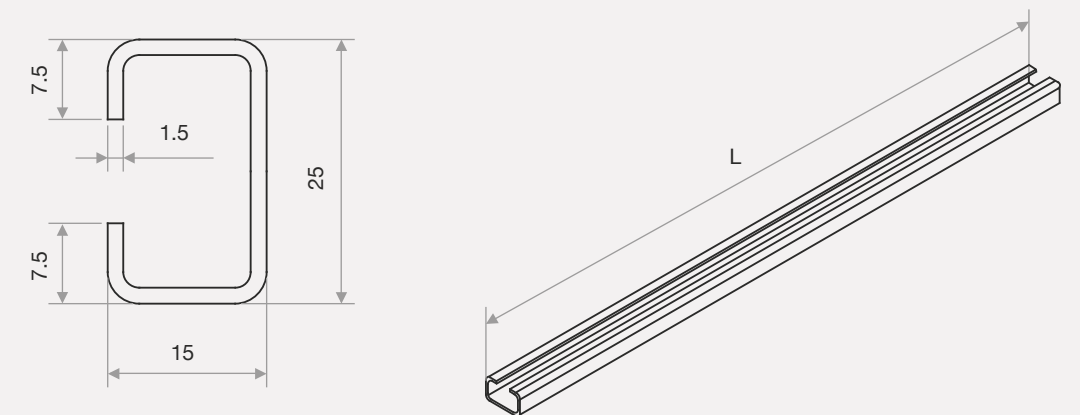
## KIT DI FISSAGGIO ASSEMBLING SET / BEFESTIGUNGSKIT / KIT DE FIXATION

STAFFA  
CLIP / BÜGEL / BRIDE

DADO QUADRO 20X20X4 ZINCATO  
SQUARE NUT 20X20X4 ZINC COATED - VERZINKTE VIERKANTMUTTER 20X20X4 - ÉCROU CARRÉ 20X20X4 ZINGUÉE

RONDELLA PIANA DIN125 M6 ZINCATA  
FLAT WASHER DIN125 ZINC COATED - VERZINKTE FLACHSCHEIBE DIN125 M6 - RONDELLE PLATE DIN125 M6 ZINGUÉE

VITE TE DIN933 M6X25 4.8 ZINCATA  
SCREW DIN933 M6X25 4.8 ZINC COATED - VERZINKTE SCHRAUBE TE DIN933 M6 X 25 4.8 - VIS T DIN933 M6X25 4.8 ZINGUÉE



## CANALINA A C C-TRAY / C-KANAL / CANIVEAU À CÂBLE A C

25 x 15 x 7,5 mm

L = 250 / 400 / 460 / 500