



SCODELLINI E COLLARI

Scodellini in lamiera e collari in acciaio per kit personalizzati.

COLLAR SPRINGS AND BUSHINGS

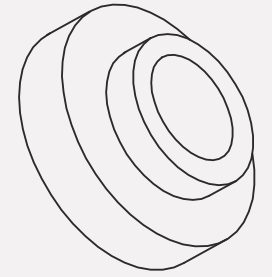
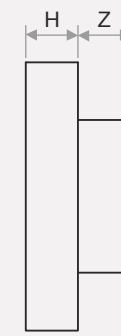
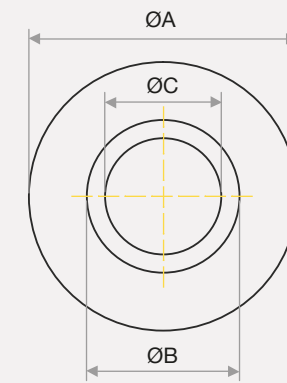
Welded plated collar springs and bushings for special spring sets.

FEDERTELLER UND FEDERBUCHSEN

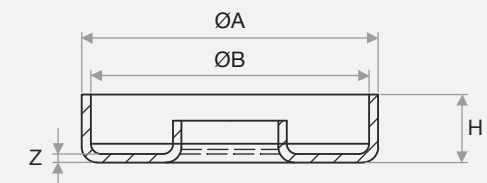
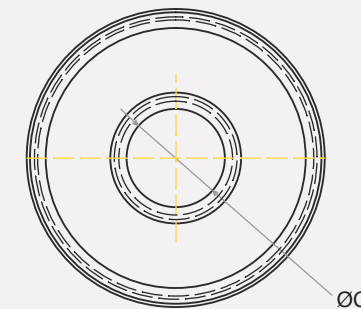
Federteller aus Blech und Federbuchsen aus Stahl für kundenspezifische Kits.

CUVETTES POUR RESSORTS ET COLLIERI

Cuvettes pour ressorts en tôle et colliers en acier pour kits personnalisés.



ARTICOLO ITEM / ARTIKEL / ARTICLE	ØA mm	ØB mm	ØC mm	H mm	Z mm
B1	45	22	13	8	8
B2	50	26	16,5	8	8
B3	60	28	21	8	10



ARTICOLO ITEM / ARTIKEL / ARTICLE	ØA mm	ØB mm	ØC mm	H mm	Z mm
SC10	42,5	40,5	11	7,5	6
SC12	38	36	13	9	5,8
SC16	40	38	17	8,5	5,5
SC20	51	48	20,5	8,5	6,5
SC22	60	56	20,5	9,5	7